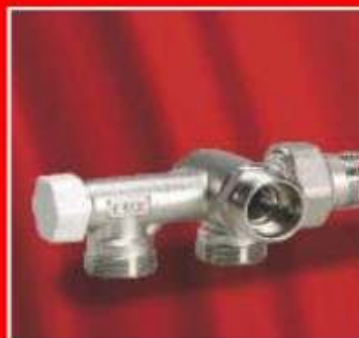


# 3

## M-MT



4-cestný ruční ventil pro jednotrubkový systém	46
4-cestný termostatický ventil pro jednotrubkový systém	52
Ventily pro jedno/dvoutrubkový systém	55
4-cestné ventily pro jedno/dvoutrubkový systém	60
Distributor pro jedno/dvoutrubkový systém pro radiátory s vestavěným ventilem	65

**M 4-cestný ruční ventil pro jednotrubkový systém****Technická data**

Maximální provozní tlak 10 bar  
Maximální provozní teplota 120 °C

**Konstrukční vlastnosti**

Čtyřcestné manuální ventily se vyznačují dvojitou těsností ve směru zevnitř ven, těsnost při uzavírání uzávěru je zajištěna pomocí o-kroužků. Všechny ventily série M jsou vyráběny s finální úpravou poniklováním a jsou vybaveny bílým (RAL 9010) ABS ovládacím kolečkem. Jejich příjemný vzhled je vhodný pro všechny typy místností.

Tělo ventilu a mosazné části jsou vyrobeny v souladu s aktuální normou, která definuje povolený obsah olova.

Ruční ventily série M byly vyvinuty s cílem zjednodušit vnitřní průtok vody. Jsou vyrobeny procesem tlakového lisování v zápustkách, který zlepšuje nový minimalistický vzhled a výrazně zdokonaluje vnější povrch. Díky procesu lisování jsou významně snižovány kazy způsobené při tavení, především se to týká porézности a nečistot.

Čtyřcestné ruční ventily jsou jednoduché a spolehlivé. Mají dvojitou těsnost u kontrolního uzávěru. Těsnost je dána peroxidovým o-kroužkem a teflonovým plochým těsněním nastavitelným těsnicí maticí. Těsnost v zavřené pozici uzávěru je dána peroxidovým o-kroužkem a kovovým konickým těsněním.

Čtyřcestné ventily série M jsou vybaveny polyamidovým snímačem art. M523, který umožňuje distribuovat tok do otopných těles až do délky 50 cm. V případě otopných těles delších než 50 cm nebo tam, kde není následována šipka směru proudu, je možné instalovat snímač M525, a to tak, že druhý konec musí být umístěn 10 cm od konce otopného tělesa.

Všechny ventily s napojením na měděné nebo plastové potrubí jsou dodávány bez fitinek.

## **M** 4-cestný ruční ventil pro jednotrubkový systém M 87

Firma Luxor vyrábí čtyřcestné ruční ventily vhodné pro všechny jedno- i dvoutrubkové systémy a vyhovující všem systémovým požadavkům.

Všechny 4-cestné ventily jsou konstruovány tak, aby zajišťovaly přívod a odvod topného média jedním připojením radiátoru.

4-cestné ventily pro jedno/dvoutrubkový systém jsou navrženy tak, aby:

- se radiátor připojí k jednotrubkovému systému pomocí měděného, plastového nebo vícevrstvého potrubí Pex-Al-Pex.
- zabezpečily regulaci teploty v místnosti pomocí regulování průtoku na přívodu do radiátoru.
- bylo možné uzavřít přívod do radiátoru tak, aby byla umožněna údržba radiátoru bez omezení provozu ostatních radiátorů.
- , že rozdělí průtok na dvě části: jedna část vchází do radiátoru, a druhá prochází skrz by-pass do dalšího radiátoru. Výhodou tohoto je, že proudění s nižší teplotou vycházející z radiátoru se smísí s prouděním s vyšší teplotou procházejícím by-passem. Tímto proudí k dalšímu radiátoru topné médium s vyšší teplotou.

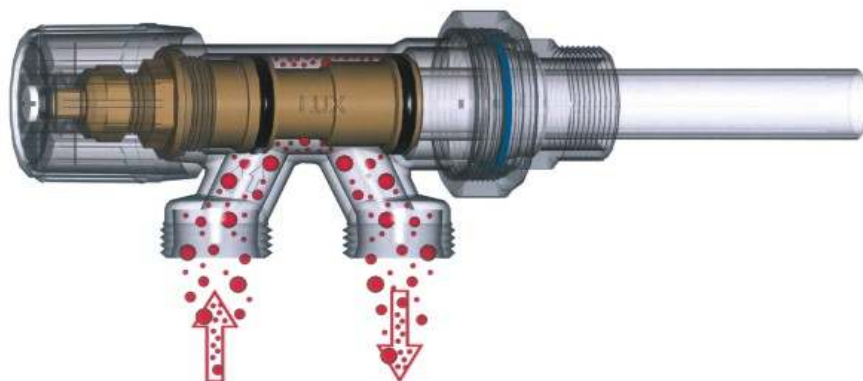
Ventil M 87 je vybaven fixním by-passem, při plně otevřeném ventilu jde 50% průtoku do radiátoru.

## **M** 4-cestný ruční ventil pro jednotrubkový systém M 88



Ventil M 88 není v pozici plně otevřeno vybaven by-passem a 100% průtoku vchází do radiátoru. (viz. obr.)

By-pass se otevírá postupně, přímo úměrně k zavírání uzávěru.



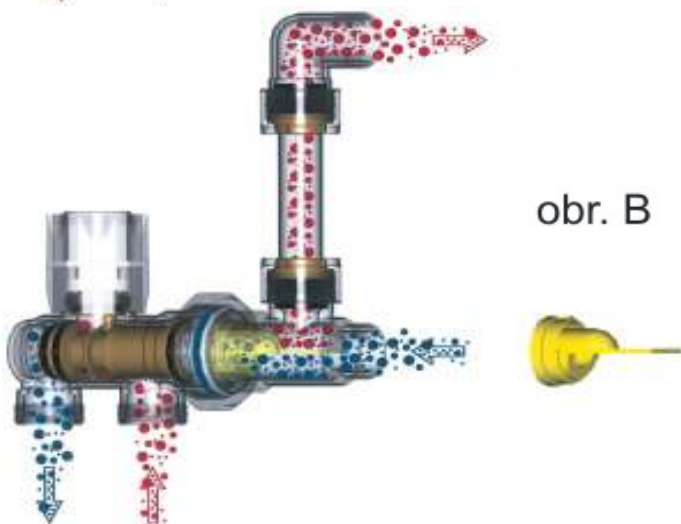
Ventil M 88 v pozici uzavřeno je vybaven by-passem a 100% průtoku prochází skrz by-pass, žádné teplotné médium nevchází do radiátoru.

Ostatní charakteristiky ventilu M 88 jsou stejné jako pro ruční ventil M 87 pro jednotrubkový systém.

## M 4-cestný ruční vertikální ventil pro jednotrubkový systém M 81-83-85



obr. A



obr. B

4-cestné vertikální ruční ventily mohou mít fixovaný by-pass: do radiátoru může jít 50% průtoku okruhu nebo 100% průtoku.

Při připojování ventilů do rozvodu je nutno dodržovat směr toku, který ukazují šipky na těle ventilu.

V tomto případě zajišťují ventily ohřev radiátoru se 7 až 8 články. V případě, že není dodržen směr toku nebo má radiátor více než 8 článků, musí být na ventilech M 81 a M 83 instalován nástavec M 525.

Nástavec musí být oříznut v případě, že jeho druhý konec je blíže jak 10 cm od konce radiátoru.

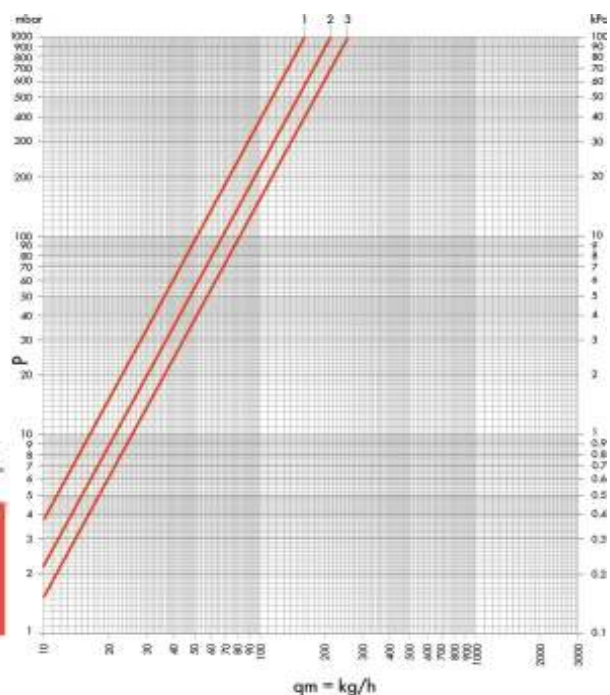
Pokud není u ventilů M 85 a M 86 dodržen směr toku, je nezbytné otočit usměrňovač toku rozváděcí části do polohy, ve které bude dodržen požadovaný směr toku.

Při použití usměrňovače podle obrázku A musí být přítok připojen ke vstupu který je označen šipkou.

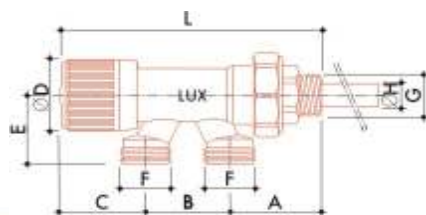
V případě, že při instalaci není dodržen směr toku podle šipky, otočte usměrňovač podle obrázku B.

Tlakové ztráty: ventily

artikl			Kv	poz.
M 88 1/2	M 88 3/4	M 86 1/2 100%	1.61	1
M 83 1/2	M 83 3/4	M 85 1/2 100%	2.16	2
M 87 1/2	M 87 3/4	M 86 1/2 50%	2.60	3
M 81 1/2	M 81 3/4	M 85 1/2 50%		



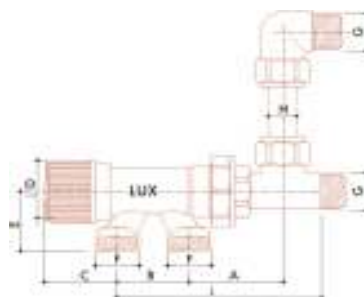
## M 4-cestný ruční ventil pro jednotrubkový systém



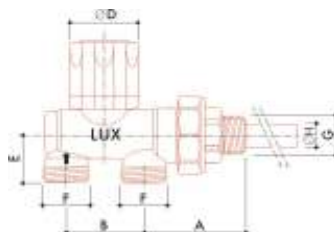
<b>M 87</b>										
kód	rozměr	A	B	C	D	E	F	G	H	L
LM871512	DN 15 1/2"	45	40	41	37	35	M 24x19	G 1/2"	12	126
LM872034	DN 20 3/4"	45	40	41	37	35	M 24x19	G 3/4"	16	126

<b>M 88</b>										
kód	rozměr	A	B	C	D	E	F	G	H	L
LM881512	DN 15 1/2"	45	40	41	37	35	M 24x19	G 1/2"	12	126
LM882034	DN 20 3/4"	45	40	41	37	35	M 24x19	G 3/4"	16	126



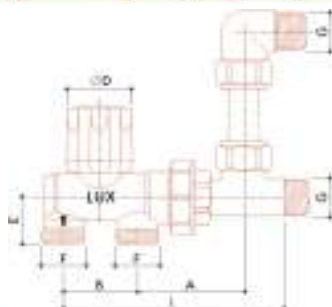
<b>M 86</b>										
kód	rozměr	A	B	C	D	E	F	G	H	L
LM86151250	DN 15 1/2" 50%	52	40	41	37	35	M 24x19	G 1/2"	15	110
LM861512100	DN 15 1/2" 100%	52	40	41	37	35	M 24x19	G 1/2"	15	110



<b>M 81</b>										
kód	rozměr	A	B	C	D	E	F	G	H	L
LM811512	DN 15 1/2"	50	40	-	35	27	M 24x19	G 1/2"	12	-
LM812034	DN 20 3/4"	50	40	-	35	27	M 24x19	G 3/4"	16	-

<b>M 83</b>										
kód	rozměr	A	B	C	D	E	F	G	H	L
LM831512	DN 15 1/2"	50	40	-	35	27	M 24x19	G 1/2"	12	-
LM832034	DN 20 3/4"	50	40	-	35	27	M 24x19	G 3/4"	16	-



<b>M 85</b>										
kód	rozměr	A	B	C	D	E	F	G	H	L
LM85151250	DN 15 1/2" 50%	57	40	-	35	27	M 24x19	G 1/2"	15	114
LM851512100	DN 15 1/2" 100%	57	40	-	35	27	M 24x19	G 1/2"	15	114

## M 4-cestný ruční ventil pro jednotrubkový systém



### M 87

Horizontální ruční ventil pro jednotrubkový systém  
Max. průtok do radiátoru: 50% průtoku v okruhu  
Napojení na měděné a plastové potrubí

kód	rozměr	fitinky pro potrubí			balení	cena v Kč
		měděné	plastové	vícevrstvé		
LM871512	DN 15 1/2"	TR 91	TP 95	TP 97	5	348,-
LM872034	DN 20 3/4"	TR 91	TP 95	TP 97	5	347,-



### M 88

Horizontální ruční ventil pro jednotrubkový systém  
Max. průtok do radiátoru: 100% průtoku v okruhu  
Napojení na měděné a plastové potrubí

kód	rozměr	fitinky pro potrubí			balení	cena v Kč
		měděné	plastové	vícevrstvé		
LM881512	DN 15 1/2"	TR 91	TP 95	TP 97	5	358,-
LM882034	DN 20 3/4"	TR 91	TP 95	TP 97	5	357,-



### M 86

Horizontální přímý ventil pro jednotrubkový systém  
s možností změny průtoku  
Max. průtok do radiátoru: 50% a 100% průtoku v okruhu  
Napojení na měděné a plastové potrubí

kód	rozměr	fitinky pro potrubí			balení	cena v Kč
		měděné	plastové	vícevrstvé		
LM86151250	DN 15 1/2" 50%	TR 91	TP 95	TP 97	5	558,-
LM861512100	DN 15 1/2" 100%	TR 91	TP 95	TP 97	5	562,-

## M 4-cestný ruční ventil pro jednotrubkový systém



### M 81

Vertikální ruční ventil pro jednotrubkový systém  
Max. průtok do radiátoru: 50% průtoku v okruhu  
Napojení na měděné a plastové potrubí

kód	rozměr	fitinky pro potrubí			balení	cena v Kč
		měděné	plastové	vícevrstvé		
LM811512	DN 15 1/2"	TR 91	TP 95	TP 97	5	399,-
LM812034	DN 20 3/4"	TR 91	TP 95	TP 97	5	398,-



### M 83

Vertikální ruční ventil pro jednotrubkový systém  
Max. průtok do radiátoru: 100% průtoku v okruhu  
Napojení na měděné a plastové potrubí

kód	rozměr	fitinky pro potrubí			balení	cena v Kč
		měděné	plastové	vícevrstvé		
LM831512	DN 15 1/2"	TR 91	TP 95	TP 97	5	402,-
LM832034	DN 20 3/4"	TR 91	TP 95	TP 97	5	400,-

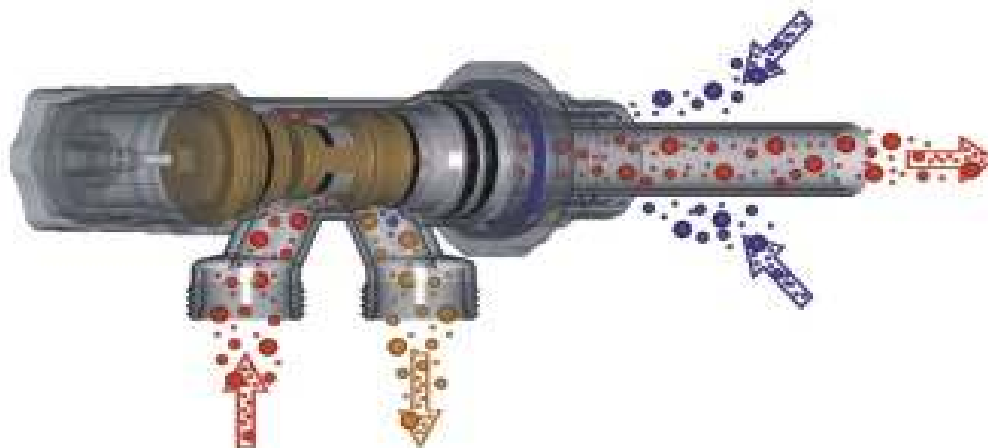


### M 85

Vertikální přímý ventil pro jednotrubkový systém u  
s možností změny průtok  
Max. průtok do radiátoru: 50% a 100% průtoku v okruhu  
Napojení na měděné a plastové potrubí

kód	rozměr	fitinky pro potrubí			balení	cena v Kč
		měděné	plastové	vícevrstvé		
LM85151250	DN 15 1/2" 50%	TR 91	TP 95	TP 97	5	629,-
LM851512100	DN 15 1/2" 100%	TR 91	TP 95	TP 97	5	629,-

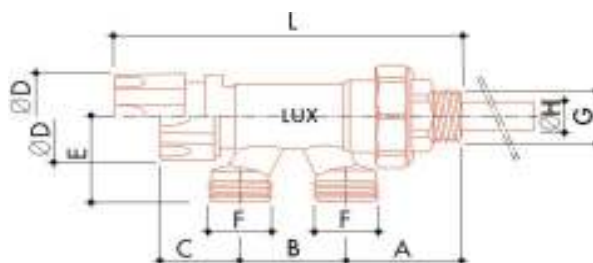
**MT** 4-cestný termostatický ventil pro jednotrubkový systém



Technická data

Maximální provozní tlak 10 bar  
Maximální tlakový spád 1 bar  
Maximální provozní teplota 120 °C

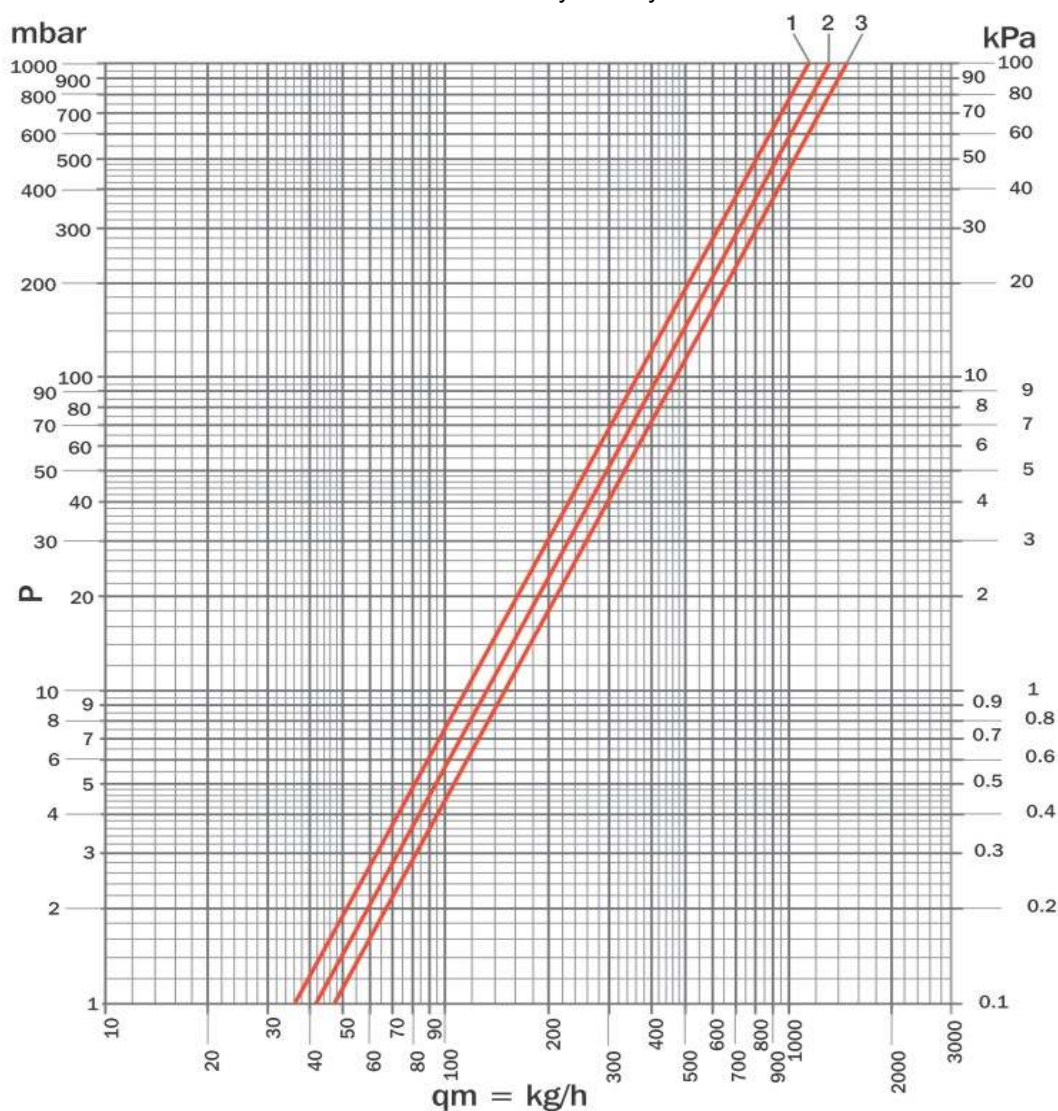
Konstrukční vlastnosti



<b>MT 282</b>		A	B	C	D	E	F	G	H	L
kód	rozměr									
LMT2821512	DN 15 1/2"	45	40	30	37	35	M 24x19	G 1/2"	12	114
LMT2822034	DN 20 3/4"	45	40	30	37	35	M 24x19	G 3/4"	16	114
<b>MT 2582</b>		A	B	C	D	E	F	G	H	L
kód	rozměr									
LMT25821512	DN 15 1/2"	45	40	47	35	35	M 24x19	G 1/2"	12	132
LMT25822034	DN 20 3/4"	45	40	47	35	35	M 24x19	G 3/4"	16	132

**MT** 4-cestný termostatický ventil pro jednotrubkový systém

Tlakové ztráty: ventily



artikl	kód	rozměr	poz.	RA%	počet otáček	Kv
<b>MT 282</b>	LMT2821512	DN 15 1/2"	1	0	Zavřeno	1,15
	LMT2822034	DN 20 3/4"	1	0		1,15
	LMT2821512	DN 15 1/2"	2	100	Plně otevřeno	1,30
	LMT2822034	DN 20 3/4"	3	100		1,45
<b>MT 2582</b>	LMT25821512	DN 15 1/2"	1	0	Plně otevřeno	1,15
	LMT25822034	DN 20 3/4"	1	0		1,15
	LMT25821512	DN 15 1/2"	2	100	Plně otevřeno	1,30
	LMT25822034	DN 20 3/4"	3	100		1,45

**MT** 4-cestný termostatický ventil pro jednotrubkový systém



**MT 282**

Termostatický nebo elektrický 4-cestný ventil s ochr. uzávěrem  
Max. průtok do radiátoru: 35% průtoku v okruhu ( $\Delta t=2K$ )  
Napojení na měděné a plastové potrubí

kód	rozměr	fitinky pro potrubí			balení	cena v Kč
		měděné	plastové	vícevrstvé		
LMT2821512	DN 15 1/2"	TR 91	TP 95	TP 97	5	369,-
LMT2822034	DN 20 3/4"	TR 91	TP 95	TP 97	5	367,-



**MT 2582**

Termostatický nebo elektrický 4-cestný ventil s ručním kolečkem manuálního ovládání art. VT 2600  
Max. průtok do radiátoru: 35% průtoku v okruhu ( $\Delta t=2K$ )  
Napojení na měděné a plastové potrubí

kód	rozměr	fitinky pro potrubí			balení	cena v Kč
		měděné	plastové	vícevrstvé		
LMT25821512	DN 15 1/2"	TR 91	TP 95	TP 97	5	377,-
LMT25822034	DN 20 3/4"	TR 91	TP 95	TP 97	5	376,-

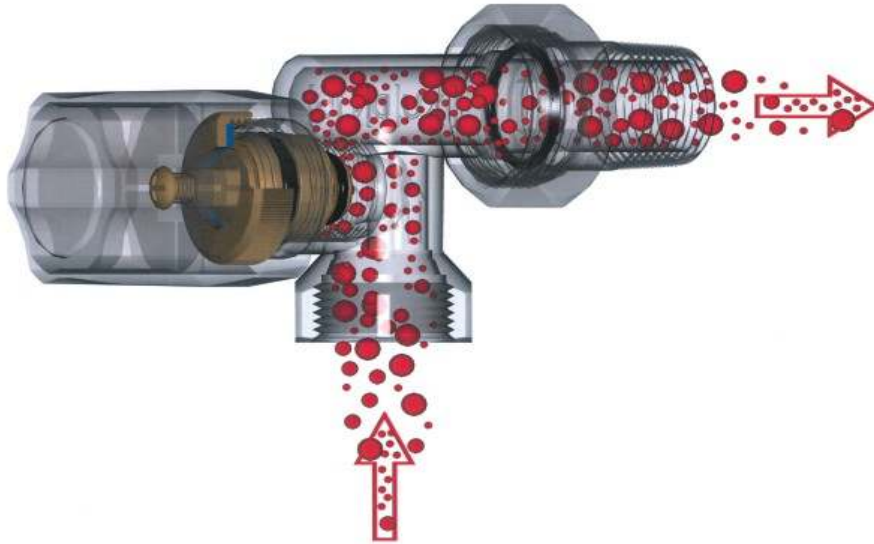


**M 525**

Prodloužení z polyamidu PA 6 pro 4-cestné ventily

kód	rozměr	fitinky pro potrubí			balení	cena v Kč
		měděné	plastové	vícevrstvé		
LM525400	400 mm				50	8,-
LM5251000	1000 mm					18,-

## **M** Ventily pro jedno/dvoutrubkový systém



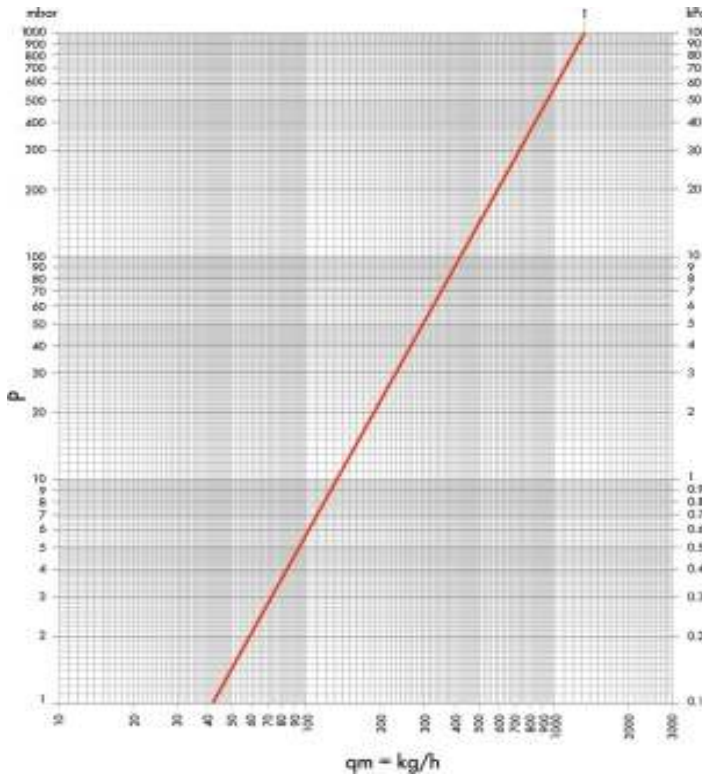
### Technická data

Maximální provozní tlak 10 bar  
Maximální tlakový spád 1 bar  
Maximální provozní teplota 120 °C

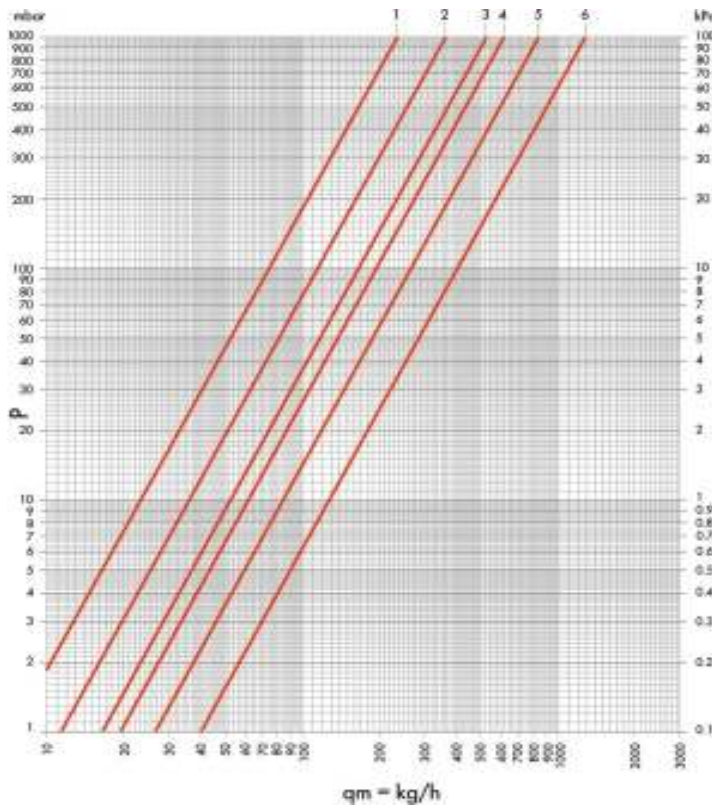
### Konstrukční vlastnosti

**M Ventily pro jedno/dvoutrubkový systém**

Tlakové ztráty: ventily

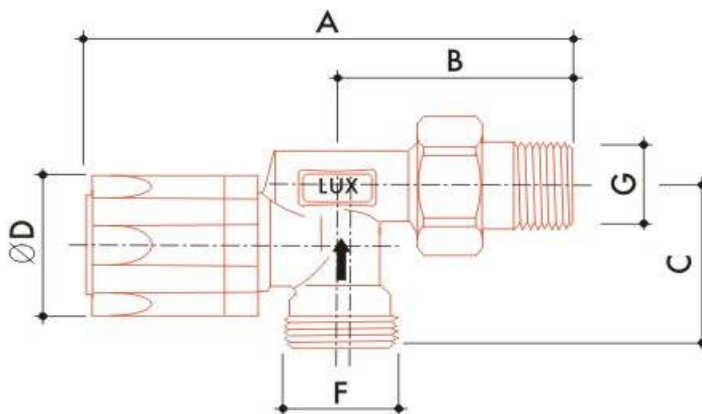


Kv	artikel
1.31	M 300

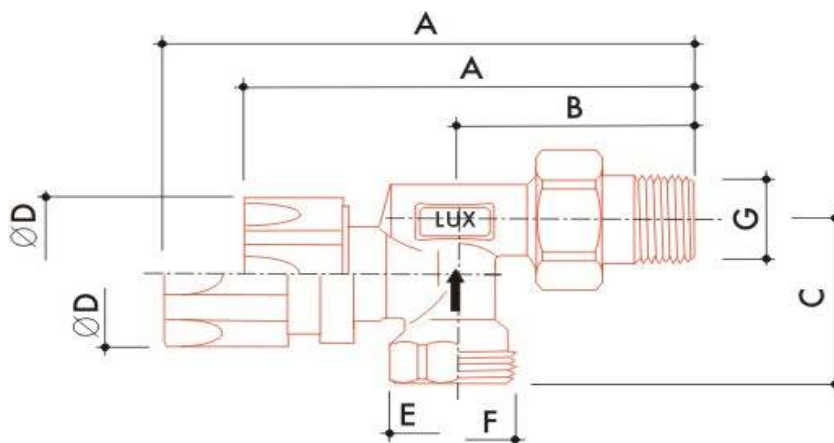


artikel	poz.	Kv	Kv Δt 1 °C	Kv Δt 2 °C
M 320 • M 320/A	1	0.10	0.11	0.15
M 320 • M 320/A	2	0.22	0.16	0.25
M 330 • M 330/A	3	0.39	0.16	0.36
M 322 • M 332	4	0.52	0.18	0.37
M 322 • M 332	5	0.71	0.19	0.43
M 322 • M 332	6	1.25	0.20	0.50

## M Ventily pro jedno/dvoutrubkový systém



<b>M 300</b>										
kód	rozměr	A	B	C	D	E	F	G	H	L
LM3001512	DN 15 1/2"	108	52	39	35	-	M 24x19	R 1/2"	-	-



<b>M 320</b>										
kód	rozměr	A	B	C	D	E	F	G	H	L
LM3201512	DN 15 1/2"	95	52	39	37	-	M 24x19	R 1/2"	-	-
<b>M 320/A</b>										
kód	rozměr	A	B	C	D	E	F	G	H	L
LM320A1512	DN 15 1/2"	95	52	39	37	-	G 3/4" EK	R 1/2"	-	-
<b>M 322</b>										
kód	rozměr	A	B	C	D	E	F	G	H	L
LM3221512	DN 15 1/2"	95	52	40	37	G 1/2"	-	R 1/2"	-	-
<b>M 330</b>										
kód	rozměr	A	B	C	D	E	F	G	H	L
LM3301512	DN 15 1/2"	116	52	39	35	-	M 24x19	R 1/2"	-	-
<b>M 330/A</b>										
kód	rozměr	A	B	C	D	E	F	G	H	L
LM330A1512	DN 15 1/2"	116	52	39	35	-	G 3/4" EK	R 1/2"	-	-
<b>M 332</b>										
kód	rozměr	A	B	C	D	E	F	G	H	L
LM3321512	DN 15 1/2"	116	52	40	35	G 1/2"	-	R 1/2"	-	-

## M Ventily pro jedno/dvoutrubkový systém



### M 300

Reverzní radiátorový ventil  
 Rohové provedení  
 Napojení na měděné a plastové potrubí

kód	rozměr	fitinky pro potrubí			balení	cena v Kč
		měděné	plastové	vícevrstvé		
LM3001512	DN 15 1/2"	TR 91	TP 95	TP 97	10	163,-



### M 320

Reverzní termostatický nebo elektrický radiátorový ventil  
 s ochranným uzávěrem  
 Rohové provedení  
 Napojení na měděné a plastové potrubí

kód	rozměr	fitinky pro potrubí			balení	cena v Kč
		měděné	plastové	vícevrstvé		
LM3201512	DN 15 1/2"	TR 91	TP 95	TP 97	10	205,-



### M 320/A

Reverzní termostatický nebo elektrický radiátorový ventil  
 s ochranným uzávěrem  
 Rohové provedení  
 Připojení eurokonus

kód	rozměr	fitinky pro potrubí			balení	cena v Kč
		měděné	plastové	vícevrstvé		
LM320A1512	DN 15 1/2"	TR 91/A	TP 98	TP 99	10	208,-



### M 330

Reverzní termostatický nebo elektrický radiátorový ventil  
 s ručním kolečkem manuálního ovládání  
 Rohové provedení  
 Napojení na měděné a plastové potrubí

kód	rozměr	fitinky pro potrubí			balení	cena v Kč
		měděné	plastové	vícevrstvé		
LM3301512	DN 15 1/2"	TR 91	TP 95	TP 97	10	216,-

## M Ventily pro jedno/dvoutrubkový systém



### M 330/A

Reverzní termostatický nebo elektrický radiátorový ventil  
 s ručním kolečkem manuálního ovládání  
 Rohové provedení  
 Připojení eurokonus

kód	rozměr	fitinky pro potrubí			balení	cena v Kč
		měděné	plastové	vícevrstvé		
LM330A1512	DN 15 1/2"	TR 91/A	TP 98	TP 99	10	220,-



### M 322

Reverzní termostatický nebo elektrický radiátorový ventil  
 s ochranným uzávěrem  
 Rohové provedení  
 Napojení na ocel.potrubí

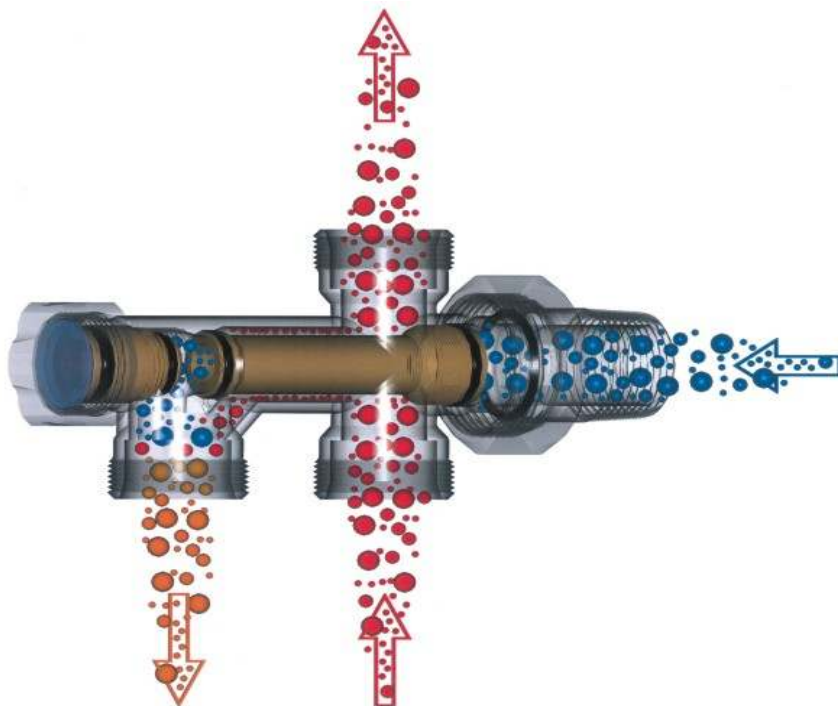
kód	rozměr	fitinky pro potrubí			balení	cena v Kč
		měděné	plastové	vícevrstvé		
LM3221512	DN 15 1/2"	TR 92	-	-	10	215,-



### M 332

Reverzní termostatický nebo elektrický radiátorový ventil  
 s ručním kolečkem manuálního ovládání  
 Rohové provedení  
 Napojení na ocel.potrubí

kód	rozměr	fitinky pro potrubí			balení	cena v Kč
		měděné	plastové	vícevrstvé		
LM3321512	DN 15 1/2"	TR 92	-	-	10	223,-

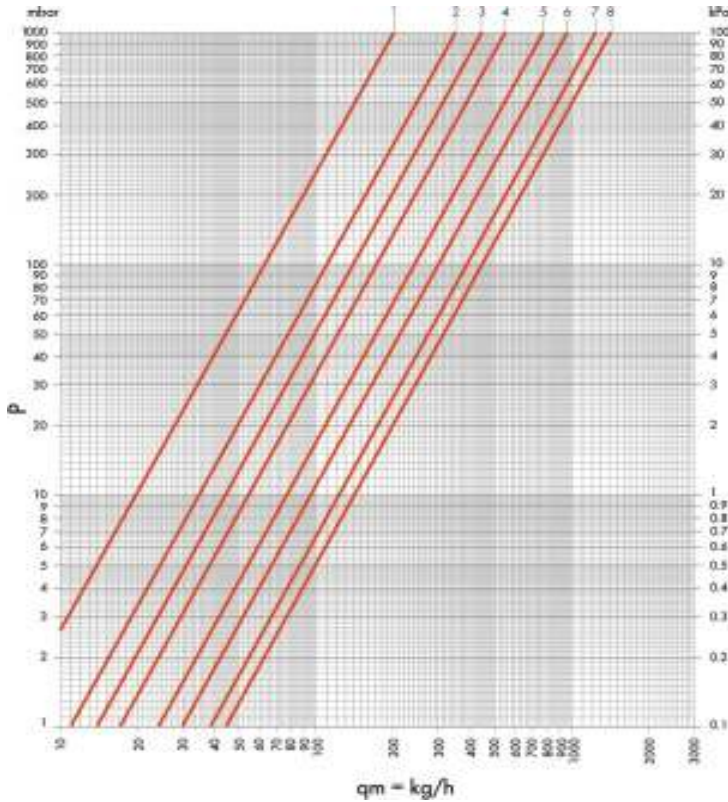
**M** 4-cestné ventily pro jedno/dvoutrubkový systém

## Technická data

Maximální provozní tlak 10 bar  
Maximální provozní teplota 120 °C

## Konstrukční vlastnosti

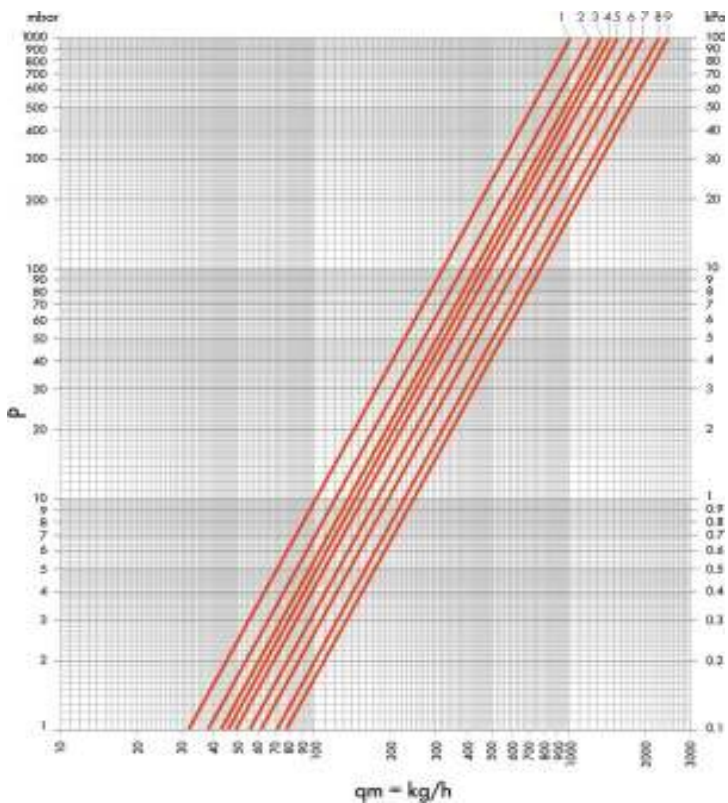
## M 4-cestné ventily pro jedno/dvoutrubkový systém



**M 351 • M 351/A • M 371 • M 371/A**

Tlakové ztráty: ventily

poz.	počet otáček	Kvs
1	1	0.20
2	1+1/2	0.35
3	2	0.43
4	2+1/2	0.55
5	3	0.78
6	3+1/2	0.95
7	4	1.22
8	plně otevřeno	1.41

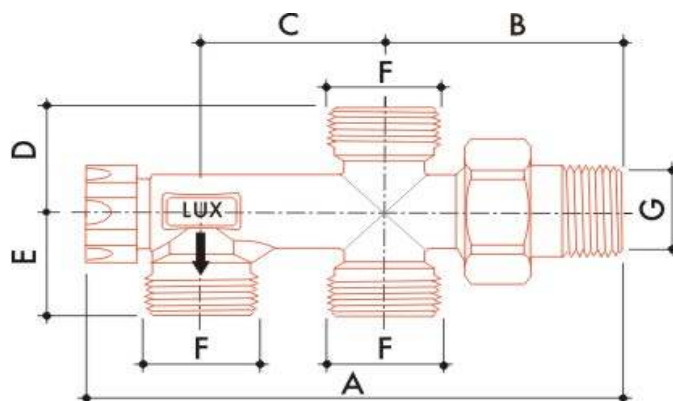


**M 341 • M 341/A • M 361 • M 361/A**

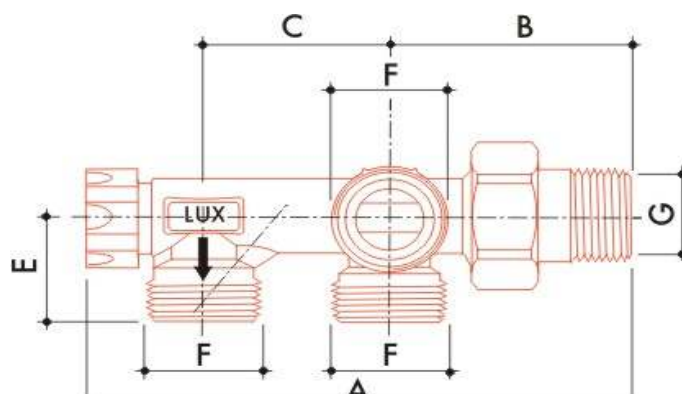
Tlakové ztráty: ventily

poz.	počet otáček	Kvs
1	zavřeno	1.00
2	1	1.20
3	1+1/2	1.35
4	2	1.43
5	2+1/2	1.55
6	3	1.78
7	3+1/2	1.95
8	4	2.22
9	plně otevřeno	2.41

## M 4-cestné ventily pro jedno/dvoutrubkový systém



<b>M 341</b>											
kód	rozměr	A	B	C	D	E	F	G	H	L	
LM3411512	DN 15 1/2"	118	52	40	25	25	M 24x19	R 1/2"	-	-	
<b>M 351</b>											
kód	rozměr	A	B	C	D	E	F	G	H	L	
LM3511512	DN 15 1/2"	118	52	40	25	25	M 24x19	R 1/2"	-	-	
<b>M 341/A</b>											
kód	rozměr	A	B	C	D	E	F	G	H	L	
LM341A1512	DN 15 1/2"	118	52	40	25	25	G 3/4" EK	R 1/2"	-	-	
<b>M 351/A</b>											
kód	rozměr	A	B	C	D	E	F	G	H	L	
LM351A1512	DN 15 1/2"	118	52	40	25	25	G 3/4" EK	R 1/2"	-	-	



<b>M 361</b>										
kód	rozměr	A	B	C	D	E	F	G	H	L
LM3611512	DN 15 1/2"	118	52	40	-	25	M 24x19	R 1/2"	-	-
<b>M 371</b>										
kód	rozměr	A	B	C	D	E	F	G	H	L
LM3711512	DN 15 1/2"	118	52	40	-	25	M 24x19	R 1/2"	-	-
<b>M 361/A</b>										
kód	rozměr	A	B	C	D	E	F	G	H	L
LM361A1512	DN 15 1/2"	118	52	40	-	25	G 3/4" EK	R 1/2"	-	-
<b>M 371/A</b>										
kód	rozměr	A	B	C	D	E	F	G	H	L
LM371A1512	DN 15 1/2"	118	52	40	-	25	G 3/4" EK	R 1/2"	-	-

## M 4-cestné ventily pro jedno/dvoutrubkový systém



### M 341

4-cestný rozvaděč s připojením z podlahy  
 Max. průtok do radiátoru: 50% průtoku v okruhu  
 Napojení na ocelové, měděné a plastové potrubí

kód	rozměr	fitinky pro potrubí			balení	cena v Kč
		měděné	plastové	vícevrstvé		
LM3411512	DN 15 1/2"	TR 91	TP 95	TP 97	10	194,-



### M 351

4-cestný rozvaděč s připojením z podlahy  
 Max. průtok do radiátoru: 100% průtoku v okruhu  
 Napojení na ocelové, měděné a plastové potrubí

kód	rozměr	fitinky pro potrubí			balení	cena v Kč
		měděné	plastové	vícevrstvé		
LM3511512	DN 15 1/2"	TR 91	TP 95	TP 97	10	195,-



### M 341/A

4-cestný rozvaděč s připojením z podlahy  
 Max. průtok do radiátoru: 50% průtoku v okruhu  
 Připojení eurokonus

kód	rozměr	fitinky pro potrubí			balení	cena v Kč
		měděné	plastové	vícevrstvé		
LM341A1512	DN 15 1/2"	TR 91/A	TP 98	TP 99	10	194,-



### M 351/A

4-cestný rozvaděč s připojením z podlahy  
 Max. průtok do radiátoru: 100% průtoku v okruhu  
 Připojení eurokonus

kód	rozměr	fitinky pro potrubí			balení	cena v Kč
		měděné	plastové	vícevrstvé		
LM351A1512	DN 15 1/2"	TR 91/A	TP 98	TP 99	10	220,-

## M 4-cestné ventily pro jedno/dvoutrubkový systém



### M 361

4-cestný rozvaděč s připojením ze stěny  
Max. průtok do radiátoru: 50% průtoku v okruhu  
Napojení na ocelové, měděné a plastové potrubí

kód	rozměr	fitinky pro potrubí			balení	cena v Kč
		měděné	plastové	vícevrstvé		
LM3611512	DN 15 1/2"	TR 91	TP 95	TP 97	10	255,-



### M 371

4-cestný rozvaděč s připojením ze stěny  
Max. průtok do radiátoru: 100% průtoku v okruhu  
Napojení na ocelové, měděné a plastové potrubí

kód	rozměr	fitinky pro potrubí			balení	cena v Kč
		měděné	plastové	vícevrstvé		
LM3711512	DN 15 1/2"	TR 91	TP 95	TP 97	10	253,-



### M 361/A

4-cestný rozvaděč s připojením ze stěny  
Max. průtok do radiátoru: 50% průtoku v okruhu  
Připojení eurokonus

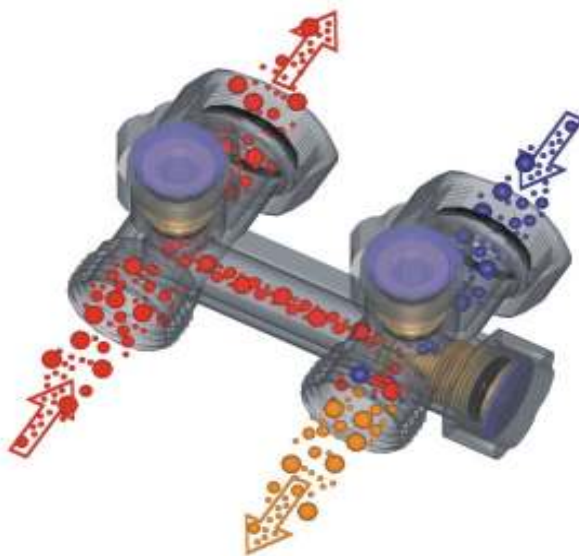
kód	rozměr	fitinky pro potrubí			balení	cena v Kč
		měděné	plastové	vícevrstvé		
LM361A1512	DN 15 1/2"	TR 91/A	TP 98	TP 99	10	255,-



### M 371/A

4-cestný rozvaděč s připojením ze stěny  
Max. průtok do radiátoru: 100% průtoku v okruhu  
Připojení eurokonus

kód	rozměr	fitinky pro potrubí			balení	cena v Kč
		měděné	plastové	vícevrstvé		
LM371A1512	DN 15 1/2"	TR 91/A	TP 98	TP 99	10	253,-

**M****Distributor pro jedno/dvoutrubkový systém  
pro radiátory s vestavěným ventilem**

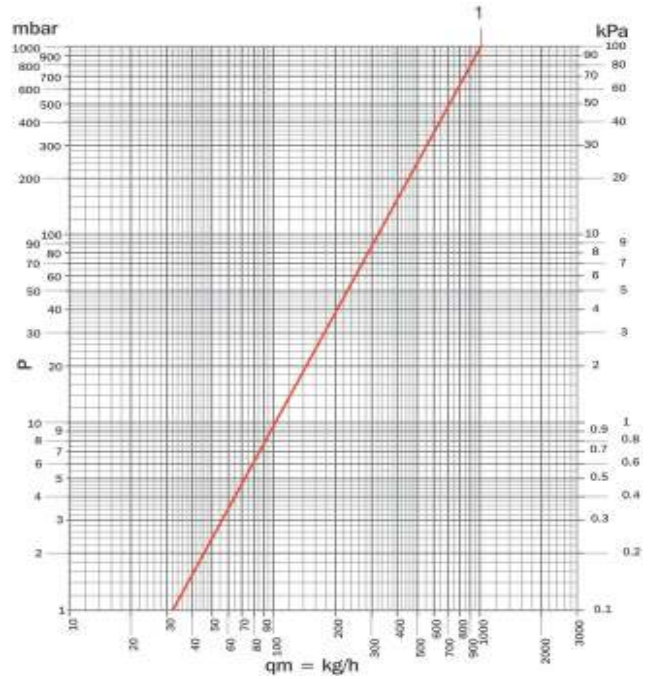
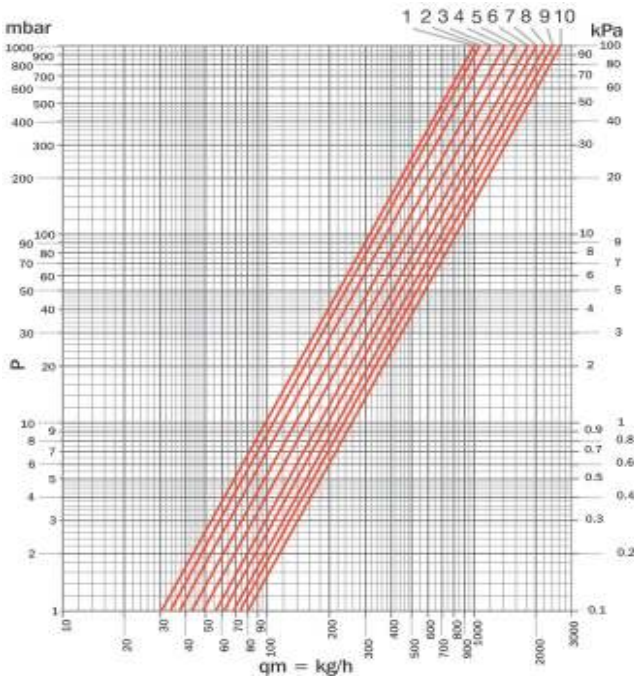
## Technická data

Maximální provozní tlak 10 bar  
Maximální provozní teplota 120 °C

## Konstrukční vlastnosti

**M Distributor pro jedno/dvoutrubkový systém pro radiátory s vestavěným ventilem**

Tlakové ztráty: ventily

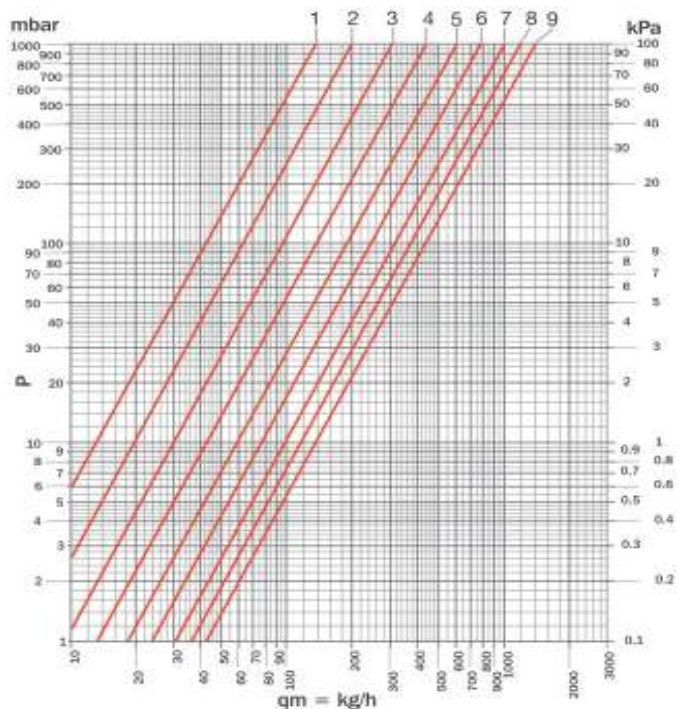


artikl	kód	poz.	počet otáček	Kv by-pass	Kvs
M 171	LM171100	1	0	0	1,00
M 172	LM172700	2	1/4	0,13	1,13
M 173	LM173101	3	1/2	0,22	1,22
M 174	LM174701	4	3/4	0,43	1,43
		5	1	0,65	1,65
		6	1+1/4	0,80	1,80
		7	1+1/2	0,97	1,97
		8	2	1,20	2,20
		9	2+1/2	1,38	2,38
		10	4	1,60	2,60

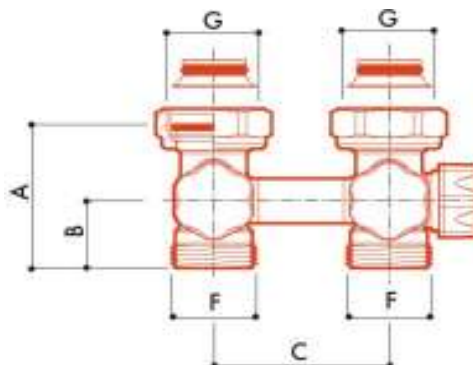
artikl	kód	poz.	počet otáček	Kvs	RA%
M 175	LM175100	1	plně otevřeno	1,00	100
M 176	LM176700	1		1,00	100
M 177	LM177101	1		1,00	100
M 178	LM178701	1		1,00	100

Graf regulace by-passu

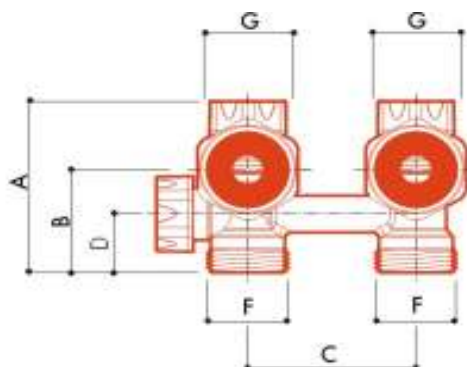
artikl	kód	poz.	počet otáček	Kvs
M 189	LM189100	1	0	0,14
M 190	LM190700	2	1/4	0,20
M 191	LM191101	3	1/2	0,31
M 192	LM192701	4	3/4	0,43
		5	1	0,60
		6	1+1/4	0,79
		7	1+1/2	1,00
		8	2	1,20
		9	plně otevřeno	1,35



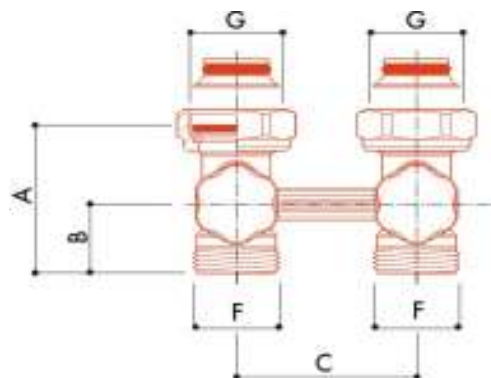
**M** Distributor pro jedno/dvoutrubkový systém pro radiátory s vestavěným ventilem



<b>M 171</b>										
kód	rozměr	A	B	C	D	E	F	G	H	L
LM171100	-	45	21	50	-	-	M 24x19	G 3/4"	-	-
<b>M 172</b>										
kód	rozměr	A	B	C	D	E	F	G	H	L
LM172700	-	45	21	50	-	-	G 3/4" EK	G 3/4"	-	-

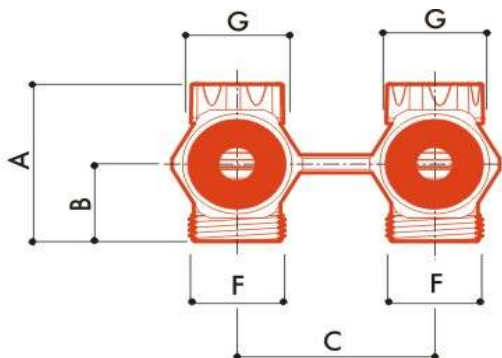


<b>M 173</b>										
kód	rozměr	A	B	C	D	E	F	G	H	L
LM173101	-	57	34	50	19	-	M 24x19	G 3/4"	-	-
<b>M 174</b>										
kód	rozměr	A	B	C	D	E	F	G	H	L
LM174701	-	57	34	50	19	-	G 3/4" EK	G 3/4"	-	-

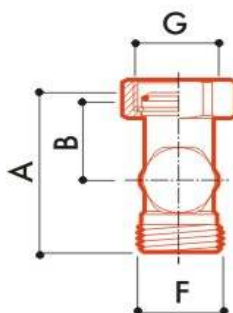


<b>M 175</b>										
kód	rozměr	A	B	C	D	E	F	G	H	L
LM175100	-	45	21	50	-	-	M 24x19	G 3/4"	-	-
<b>M 176</b>										
kód	rozměr	A	B	C	D	E	F	G	H	L
LM176700	-	45	21	50	-	-	G 3/4" EK	G 3/4"	-	-

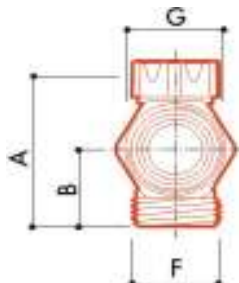
**M** Distributor pro jedno/dvoutrubkový systém pro radiátory s vestavěným ventilem



<b>M 177</b>		kód	rozměr	A	B	C	D	E	F	G	H	L
		LM177101	-	44	22	50	-	-	M 24x19	G 3/4"	-	-
<b>M 178</b>		kód	rozměr	A	B	C	D	E	F	G	H	L
		LM178701	-	44	22	50	-	-	G 3/4" EK	G 3/4"	-	-



<b>M 189</b>		kód	rozměr	A	B	C	D	E	F	G	H	L
		LM189100	-	51	26	-	-	-	M 24x19	G 3/4"	-	-
<b>M 190</b>		kód	rozměr	A	B	C	D	E	F	G	H	L
		LM190700	-	51	26	-	-	-	G 3/4" EK	G 3/4"	-	-



<b>M 191</b>		kód	rozměr	A	B	C	D	E	F	G	H	L
		LM191101	-	46	24	-	-	-	M 24x19	G 3/4"	-	-
<b>M 192</b>		kód	rozměr	A	B	C	D	E	F	G	H	L
		LM192701	-	46	24	-	-	-	G 3/4" EK	G 3/4"	-	-

## M Distributor pro jedno/dvoutrubkový systém pro radiátory s vestavěným ventilem



### M 171

Jedno-dvoutrubkový distributor - radiátorové šroubení přímé  
Připojení radiátoru - 3/4" převlečná matice  
Připojení z podlahy - 24x19 pro měděné a plastové potrubí

kód	rozměr	fitinky pro potrubí			balení	cena v Kč
		měděné	plastové	vícevrstvé		
LM171100	-	TR 91	TP 95	TP 97	6	307,-



### M 172

Jedno-dvoutrubkový distributor - radiátorové šroubení přímé  
Připojení radiátoru - 3/4" převlečná matice  
Připojení z podlahy - eurokonus pro měděné a plastové potrubí

kód	rozměr	fitinky pro potrubí			balení	cena v Kč
		měděné	plastové	vícevrstvé		
LM172700	-	TR 91/A	TP 98	TP 99	6	310,-



### M 173

Jedno-dvoutrubkový distributor - radiátorové šroubení rohové  
Připojení radiátoru - 3/4" převlečná matice  
Připojení ze zdi - 24x19 pro měděné a plastové potrubí

kód	rozměr	fitinky pro potrubí			balení	cena v Kč
		měděné	plastové	vícevrstvé		
LM173101	-	TR 91	TP 95	TP 97	6	291,-



### M 174

Jedno-dvoutrubkový distributor - radiátorové šroubení rohové  
Připojení radiátoru - 3/4" převlečná matice  
Připojení ze zdi - eurokonus pro měděné a plastové potrubí

kód	rozměr	fitinky pro potrubí			balení	cena v Kč
		měděné	plastové	vícevrstvé		
LM174701	-	TR 91/A	TP 98	TP 99	6	293,-

## M Distributor pro jedno/dvoutrubkový systém pro radiátory s vestavěným ventilem



### M 175

Dvoutrubkový distributor - radiátorové šroubení přímé  
 Připojení radiátoru - 3/4" převlečná matice  
 Připojení z podlahy - 24x19 pro měděné a plastové potrubí

kód	rozměr	fitinky pro potrubí			balení	cena v Kč
		měděné	plastové	vícevrstvé		
LM175100	-	TR 91	TP 95	TP 97	6	236,-



### M 176

Dvoutrubkový distributor - radiátorové šroubení přímé  
 Připojení radiátoru - 3/4" převlečná matice  
 Připojení z podlahy - eurokonus pro měděné a plastové potrubí

kód	rozměr	fitinky pro potrubí			balení	cena v Kč
		měděné	plastové	vícevrstvé		
LM176700	-	TR 91/A	TP 98	TP 99	6	239,-



### M 177

Dvoutrubkový distributor - radiátorové šroubení rohové  
 Připojení radiátoru - 3/4" převlečná matice  
 Připojení ze zdi - 24x19 pro měděné a plastové potrubí

kód	rozměr	fitinky pro potrubí			balení	cena v Kč
		měděné	plastové	vícevrstvé		
LM177101	-	TR 91	TP 95	TP 97	6	239,-



### M 178

Dvoutrubkový distributor - radiátorové šroubení rohové  
 Připojení radiátoru - 3/4" převlečná matice  
 Připojení ze zdi - eurokonus pro měděné a plastové potrubí

kód	rozměr	fitinky pro potrubí			balení	cena v Kč
		měděné	plastové	vícevrstvé		
LM178701	-	TR 91/A	TP 98	TP 99	6	241,-

**M Distributor pro jedno/dvoutrubkový systém pro radiátory s vestavěným ventilem**



**M 189**

Přímé regulační šroubení s krytkou závitů  
Připojení radiátoru - 3/4" převlečná matice  
Připojení z podlahy - 24x19 pro měděné a plastové potrubí

kód	rozměr	fitinky pro potrubí			balení	cena v Kč
		měděné	plastové	vícevrstvé		
LM189100	-	TR 91	TP 95	TP 97	20	122,-



**M 190**

Přímé regulační šroubení s krytkou závitů  
Připojení radiátoru - 3/4" převlečná matice  
Připojení z podlahy - eurokonus pro měděné a plastové potrubí

kód	rozměr	fitinky pro potrubí			balení	cena v Kč
		měděné	plastové	vícevrstvé		
LM190700	-	TR 91/A	TP 98	TP 99	20	111,-



**M 191**

Rohové regulační šroubení s krytkou závitů  
Připojení radiátoru - 3/4" převlečná matice  
Připojení ze zdi - 24x19 pro měděné a plastové potrubí

kód	rozměr	fitinky pro potrubí			balení	cena v Kč
		měděné	plastové	vícevrstvé		
LM191101	-	TR 91	TP 95	TP 97	20	122,-



**M 192**

Rohové regulační šroubení s krytkou závitů  
Připojení radiátoru - 3/4" převlečná matice  
Připojení ze zdi - eurokonus pro měděné a plastové potrubí

kód	rozměr	fitinky pro potrubí			balení	cena v Kč
		měděné	plastové	vícevrstvé		
LM192701	-	TR 91/A	TP 98	TP 99	20	111,-

**M** Distributor pro jedno/dvoutrubkový systém  
pro radiátory s vestavěným ventilem



**M 532**

Mosazná redukce s o-kroužkem pro jedno/dvoutrubkový systém

kód	rozměr	fitinky pro potrubí			balení	cena v Kč
		měděné	plastové	vícevrstvé		
LM532000	3/4 x 1/2	-	-	-	100	24,-



**M 533**

Mosazný eurokonus adaptér s o-kroužkem pro jedno/dvoutrubkový systém

kód	rozměr	fitinky pro potrubí			balení	cena v Kč
		měděné	plastové	vícevrstvé		
LM533200	-	-	-	-	100	15,-